



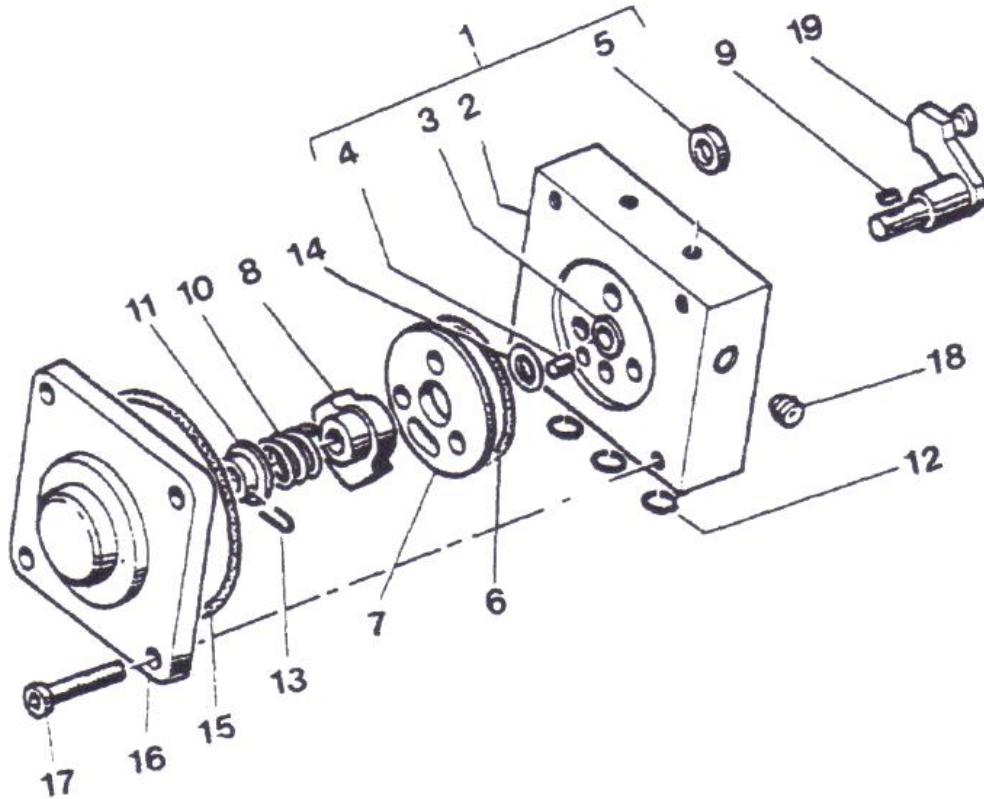
BLOC INVERSOR POMPĂ KREMLIN 17A (model 30S)

Cod reper complet: 044 630 400 -> 144 630 720

Traducere Document nr. 573.087.040

Data : 21/05/02

Listă piese de schimb



Ind	Cod	DESCRIERE	Description	Cantitate
1	046 170 504	Ansamblu bloc inverter complet	Block assembly, reversing	1
2	NC / NS	• Corp	Body	1
3	044 570 402	• Inel de ghidaj (lipit de corp ind. 2)	• Guide ring (glued on part ind. 2)	1
4	906 070 014	• Știft M4 x 10	• Pin	1
5	044 571 102	• Opritor (lipit pe corp ind.2)	• Stop (glued on part ind. 2)	2
6	144 579 912	Garnitură bază	Gasket seal	1
7+8	144 630 425	Bază fixă + bază mobilă	Fixed base + mobile	1 + 1
7	NC / NS	Bază fixă	Base, fixed	1
8	044 570 324	Baza mobilă	Base, mobile	1
9	044 570 325	Bolț	Pin	1
10	921 140 102	Arc d18 lungime 22	Spring d18 22 length	1
11	044 571 006	Opritor arc	Stop, spring	1
12	144 579 922	Garnitură R10 (set 10 buc)	Ring, R10 (10 pcs set)	3
13	144 579 911	Ac (set de zece ace + 1 limitator ind. 11)	Pin (package of 10 pins + 1 stop ind. 1 1)	1



14	144 579 910	Garnitură R6a (x 10)	Ring, R6a(x10)	1
15	909 420 220	Garnitură capac 50.47 x 55.71 x 2.62	Seal, cover	1
16	046-270-924	Capac	Cover	1
17	933 151 277	Șurub CHc M 6x20	Screw, CHc M 6x20	4
18	906 333 102	Bușon 1/4 BSP (8x13)	Plug, 1/4 BSP	1
19	046 170 510	Levier comandă motor aer	Lever, control	1
NC / NS = NU SE COMERCIALIZEAZĂ SEPARAT COD TĂIAT = PRODUS INDISPONIBIL				

KITURI				
-	146 270 950	Kit garnituri (ind. 6, 12(x3), 14, 15)	Package of seals (ind. 6, 12(x3), 14, 15)	1

Pompa model 17A (denumită și 30S) nu se mai află în fabricație. Astfel, există posibilitatea ca unele componente să nu mai fie disponibile.

Aceasta a fost înlocuită cu modelul 17F60 - similară dar cu diverse îmbunătățiri.

Distribuitor autorizat Sames (Kremlin) în România:

Falk Consulting

Calea București, nr. 310 bis, Brașov
Tel. 0268 310 574 / 320229 / 322834
E-mail: office@falk.ro / comenzi@falk.ro
Web: www.falk.ro / www.sames.com
RO 7260024 | J08/289/1995